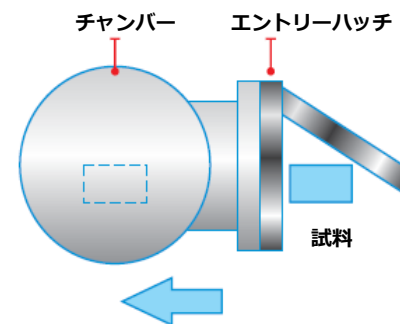
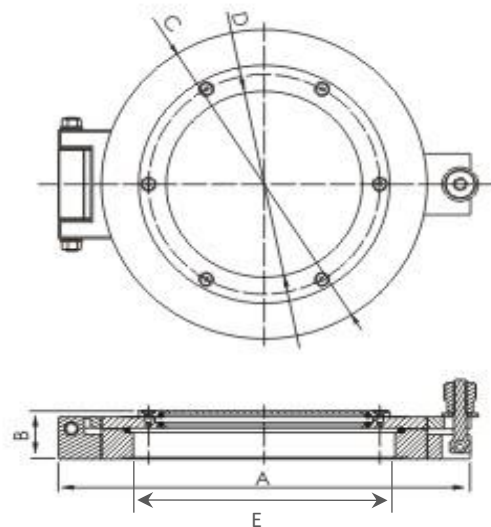


ビューポート付きエントリーハッチ QDVシリーズ

特徴

- 精密に設計されたヒンジ機構により、確実なシールを実現しました
- ハッチ側からキャップボルトでチャンバーへ取付け可能
- ビューポートが汚れてもO-ringシールなのでガラス交換が可能



仕様

ドアシール	Viton O-ring
リーク量	1.33×10^{-9} mbar l/s He
使用温度範囲	-20℃～150℃
ボディー材質	SUS304L
ヒンジ材質	ステンレス及び銅
ビューポート材質	ガラス
取付フランジ	CF114～CF253(スルーホール)

窓付き

型式	フランジサイズ	A	B	C	D	E
QDV-114	CF114	177	32	114	64	63
QDV-152	CF152	215	35	152	102	101
QDV-203	CF203	276	37	202	152	153
QDV-253	CF253	289	40	253	152	203