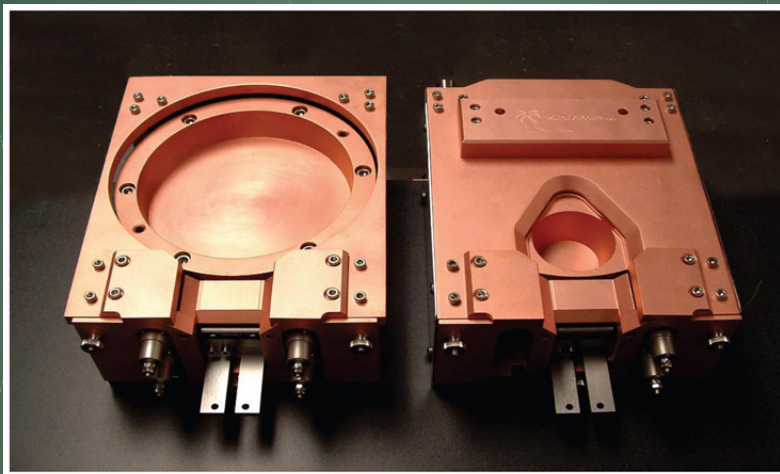
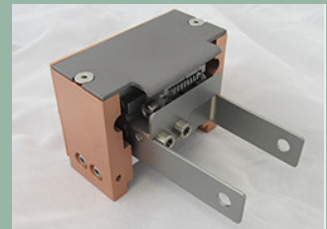


# 15kw E-beam蒸着源

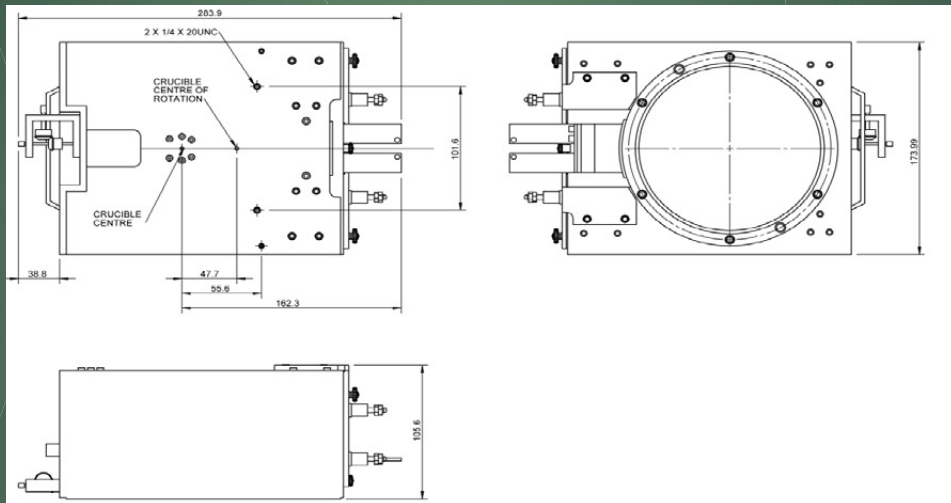
- ▶ 270°静電偏向型
- ▶ モジュール型エミッターブロックを採用し、メンテナンスも簡単
- ▶ 高寿命な偏向板を採用
- ▶ フィラメントの交換がとても簡単
- ▶ セラミック製絶縁碍子は1カ所のみ使用なので安全
- ▶ 永久磁石 (AlNiCo)を使用
- ▶ 確実にビーム位置を調整可能
- ▶ 安定したスイープコントロールが可能



最新のモジュール型エミッターブロックは縦型電極で配線も簡単になりました。

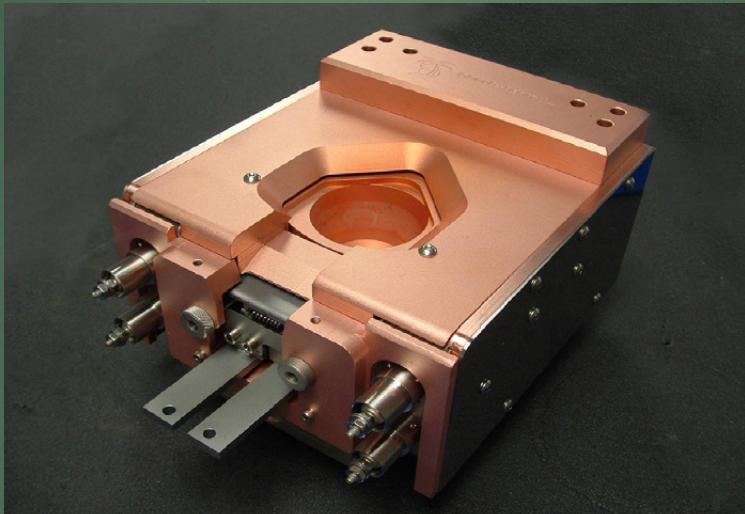


ビーム偏向角度	270°
ルツボ数	1個～6個
ルツボ容量	25 c c、40 c c、75 c c、400 c c
最大パワー	15 k w
加速電圧	6 k v～10 k v
フィラメント	12VAC
XYスイープ	200Hz
ビームスポット径	8～10mm
使用材料	超高真空対応
真空度	2×10E-8Torr
水冷水量	2～3g p m
外形	284mm×174mm×105.6mm

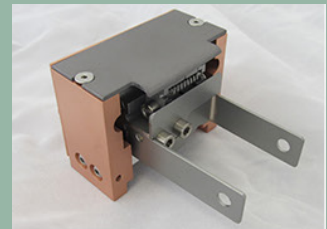


# 10kw E-beam蒸着源

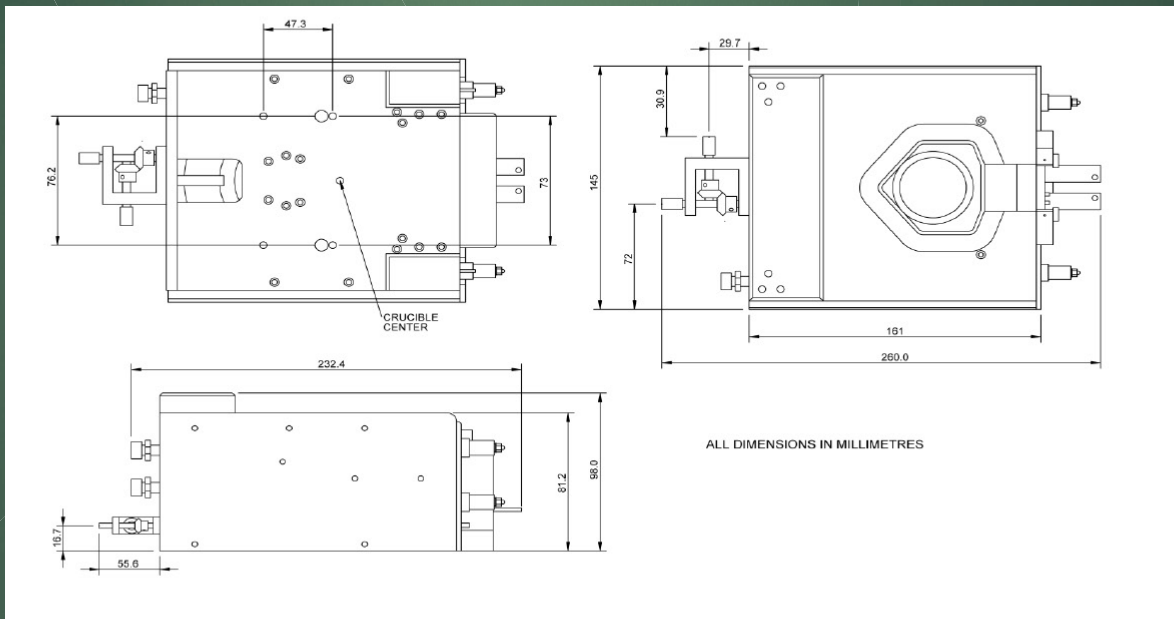
- ▶ 270°静電偏向型
- ▶ モジュール型プラグユニットでメンテナンスも簡単
- ▶ 高寿命な偏向板を採用
- ▶ フィラメントの交換がとても簡単
- ▶ セラミックス製絶縁碍子は1カ所のみでの使用なので安全
- ▶ 永久磁石 (AlNiCo)を使用
- ▶ 確実にビーム位置を調整可能
- ▶ 安定したスイープコントロールが可能



最新のモジュール型エミッターブロックは縦型電極で配線も簡単になりました。

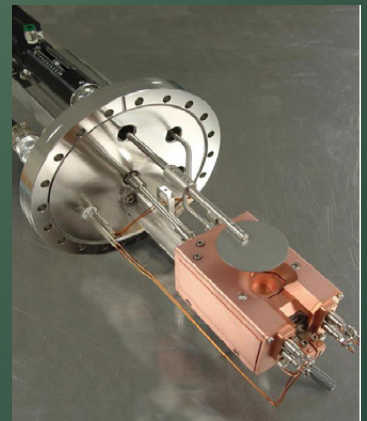
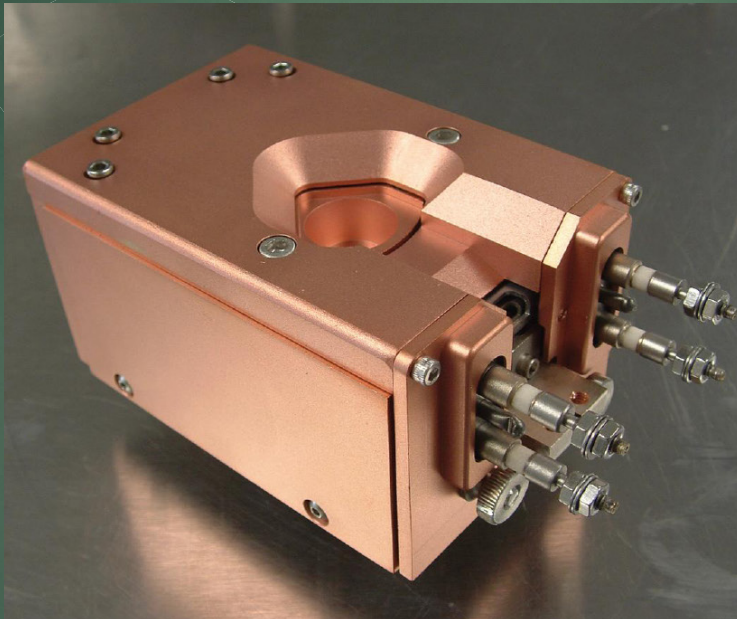


ビーム偏向角度	270°
ルツボ数	1個～6個
ルツボ容量	4 c c、7 c c、12 c c、15 c c、25 c c 30 c c、150 c c
最大パワー	10 k w
加速電圧	6 k v～10 k v
フィラメント	12VAC
XYスイープ	200Hz
ビームスポット径	8～10mm
使用材料	超高真空対応
真空度	2×10E-8Torr
水冷水量	2～3 g p m
外形	260mm×145mm×98mm
重量	12.2 k g

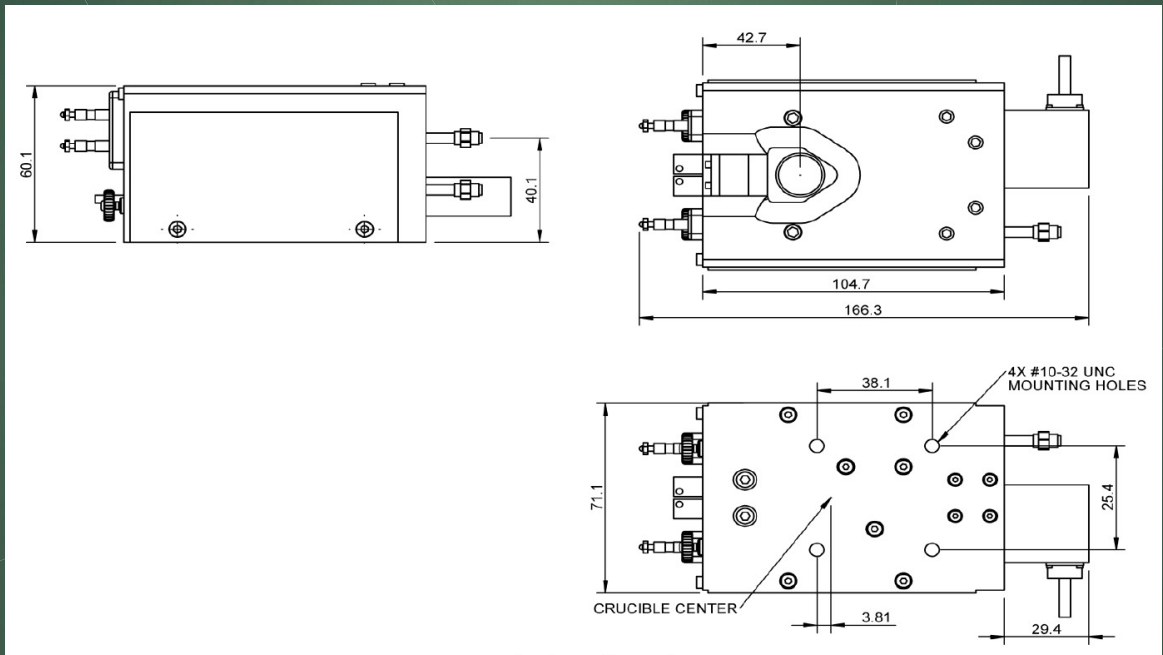


# 3kw E-beam蒸着源

- ▶ 270°静電偏向型
- ▶ モジュール型プラグユニットでメンテナンスも簡単
- ▶ 高寿命な偏向板を採用
- ▶ フィラメントの交換がとても簡単
- ▶ セラミックス製絶縁碍子は1カ所のみを使用なので安全
- ▶ 永久磁石 (AlNiCo) を使用
- ▶ 確実にビーム位置を調整可能
- ▶ 安定したスイープコントロールが可能



ビーム偏向角度	270°
ルツボ数	1個
ルツボ容量	2 c c
最大パワー	3 k w
加速電圧	6 k v ~ 10 k v
フィラメント	12VAC
XYスイープ	50Hz
ビームスポット径	3~4mm
使用材料	超高真空対応
真空度	2×10E-8Torr
水冷水量	0.5 g p m
外形	166mm×71mm×60mm
重量	2.7 k g



# 電源コントローラー

Island e-beam社のE-beam蒸着源用のこの電源は、最新式のソリッドステート(半導体回路)を用いた高周波スイッチング技術を用いた電源です。8Kwから10Kwをこの1台で制御可能です。

これらの電源は市販されている他の電子蒸発源にも使用することが可能です。オペレーターの安全の為全てのインターロックが付いています。

この電源には、ソリッドステート(半導体回路)を用いた高周波スイッチング技術を用いたソースコントローラー及びエミッションコントローラーが標準装備されているので、エミッション電流を精密にコントロールすることが出来ます。

X-Yスウィープコントローラーは電源には含まれておりませんので別途ご注文ください。



出力電流 :	1,000mA
出力電圧 :	4Kv~10Kv
最大電力 :	<2J@10 k w
電源入力	208V 3相
外形寸法	482.6mm×585mm (高さ 267mm)
重量	43 k g
*インターロック付き	

## Features(特徴)

- ・19”ラックにマウント可能
- ・高周波スイッチング技術
- ・優れた変動率
- ・低蓄積エネルギー

# XYスイープコントローラー

このプログラマブルスイープコントローラーは、最新の電子技術とお客様からのフィードバックにより、高いレベルの実用的な電子ビームスイープ能力を有しています。電子ビームのコントロールはとて精密で、お客様のアプリケーションからの多くの要求のある誘電体の材料の蒸着に最適な能力を発揮します。

多彩なスイープパターンを使用することにより、異なる蒸着プロセスに簡単に対応することが出来ます。すでに組み込まれている4つのパターン(直線、円、渦巻き、8の)と95のユーザー設定可能なパターンはビーム時間とビームポイントごとに最大208のXYポイントを構成しています。

ユーザーインターフェースはカラーLCD画面と6つのファンクションボタン、アジャストノブで構成されています。コンピューター自動制御真空装置には背面のRS-232インターフェースから信号を入力することが可能です。

オプションのWindows programmeはデスクトップスイープパターンのデザイン及び無制限にスイープパターンを入れることが可能です。

## Features (特徴)

- ・ほとんどの電子ビーム源に使用可能です。
- ・大きなLCDカラーディスプレイ
- ・99のスイープパターンを記憶させることが可能(95はお客様でプログラム可能)
- ・フォルト時には警報音でお知らせします。
- ・それぞれのスイープパターンに名前を付けることが可能です。
- ・ビーム中心位置や蒸着材料の仕様によってスイープパターンを登録できるので、それぞれの仕様に合わせたクルーシブルのポケット番号を選ぶことが出来ます。
- ・蒸着装置の識別のため、スイープコントローラー自体の名前を登録できます。
- ・ビームパワーを広げられる事により蒸発の難しい材料のエロージョンコントロールが可能です。
- ・パスワード入力が可能です。
- ・RS-232インターフェース
- ・セーフティーインターロック付
- ・全ての配線ケーブルは含まれています。
- ・ラックマウントブラケットは含まれています。



コイル 電源出力:	5Amps
最大コイル周波数:	200Hz
インターフェイス:	Digital I/O
電源入力:	115V 50/60Hz (3A)
外形寸法:	216mm×318mm (高さ 133.4 mm)
重量:	5 kg

